



ActivBoard 500 Pro Adjustable
mit PRM-30a- oder PRM-35-Projektor



ActivBoard 500 Pro Adjustable
mit EST-P1-Projektor

DIESES DOKUMENT ENTHÄLT ANGABEN ZU

ActivBoard
Höhenverstellbarer Rahmen
Projektor

BESCHREIBUNG

Das ActivBoard 500 Pro mit Doppelbenutzer-Funktionen über Stift und Multitouch ist als 87"- und 95"-Version (2,2 bzw. 2,4 m) mit integrierten schlanken Lautsprechern und Verstärker sowie der Lernsoftware ActivInspire Professional Edition, Promethean ActivOffice und Promethean-Anwendungen erhältlich. Das verstellbare System beinhaltet eine höhenverstellbare Wandhalterung und eine Auswahl an Ultrakurzstanzprojektoren oder Kurzstanzprojektoren.

SYSTEMÜBERBLICK

Installation

Die Installation dieses Produkts muss von einem zertifizierten Installations-Partner von Promethean vorgenommen werden. Weitere Informationen erhalten Sie unter www.PrometheanWorld.com/ActivCare/installation. Die gelieferten Komponenten und die angegebenen Mindestanforderungen wurden getestet und sind Voraussetzung für eine optimale Funktionsfähigkeit. Die Verwendung anderer als der von Promethean bereitgestellten Komponenten oder die Nichterfüllung der Mindestanforderungen kann Leistungseinbußen verursachen und sich auf die Gültigkeit der Garantie auswirken. Weitere Informationen erhalten Sie von Ihrem Promethean-Partner oder auf www.Prometheankb.com

Garantie

Informationen zur Promethean-Garantie erhalten Sie unter: www.PrometheanWorld.com/ActivCare

Support

Online-Support für alle Produkte von Promethean ist erhältlich unter: www.Prometheankb.com

Gesamtgewicht System (ca.)

ActivBoard 587 Pro inklusive;
PRM-30a-Projektor 107,8 kg (237,2 lb)
PRM-35-Projektor 104,8 kg (242,7 lb)

ActivBoard 595 Pro inklusive;
PRM-30a-Projektor 115,8 kg (254,8 lb)
PRM-35-Projektor 112,8 kg (248,2 lb)

ActivBoard 587 Pro inklusive;
EST-P1-Projektor 108,1 kg (237,8 lb)
ActivBoard 595 Pro inklusive;
EST-P1-Projektor 116,1 kg (255,4 lb)

ERWEITERUNGEN UND ZUBEHÖR (OPTIONAL)

Kabelwandbox

Anschlussgehäuse mit Eingängen für 2 x VGA mit allen Kabeln (für VESA DDC), 3,5-mm-Stereo-Audioeingänge, USB-B-Eingang (für ActivBoard), S-Video, Composite-Video sowie Buchsen für AUX-Audio-Eingänge, Cat 5e-Ethernet-Eingang. Dies ermöglicht mehr Flexibilität bei der Installation, wenn der Computer weiter entfernt vom System steht.

ActivWand 50

Kabelloses, batterieloses und mit erweiterter Reichweite ausgestattetes Eingabegerät für das ActivBoard – 540 mm (21,2“) lang, mit intuitiven Klickfunktionen und Rollover-/Zeigefähigkeit wie bei einer Maus

Trocken abwischbares Whiteboard

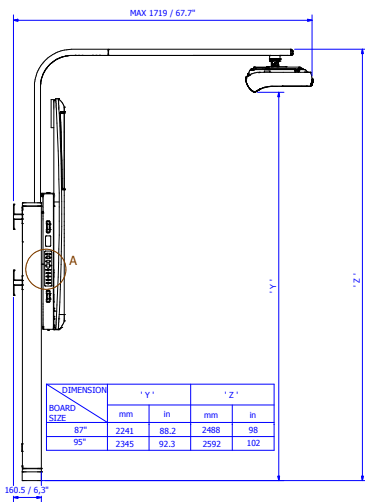
Trocken abwischbares Whiteboard (optional); es können ein bis zwei trocken abwischbare Whiteboards pro System verwendet werden

ActivBoard System-Ablage

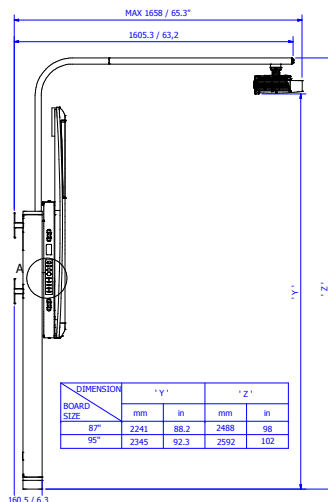
Aufbewahrungsmöglichkeit für einen Laptop mit einer standardmäßigen Maximalgröße von 43 cm (17“). Abschließbare Systemablage ebenfalls optional erhältlich.

TECHNISCHE ZEICHNUNG

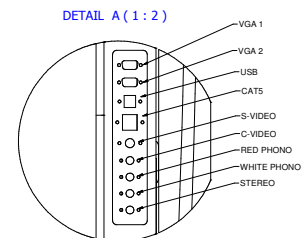
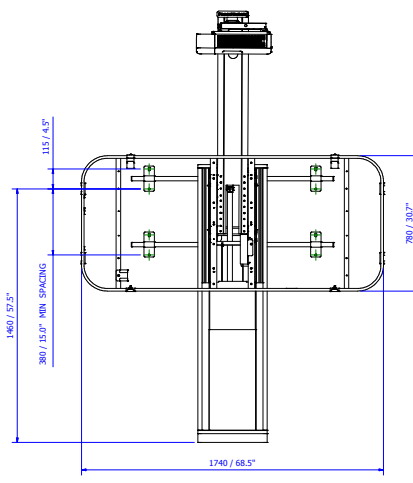
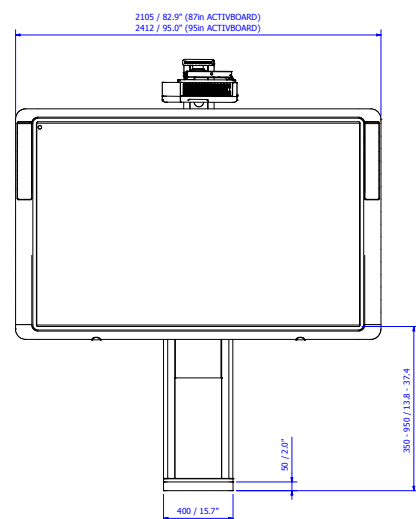
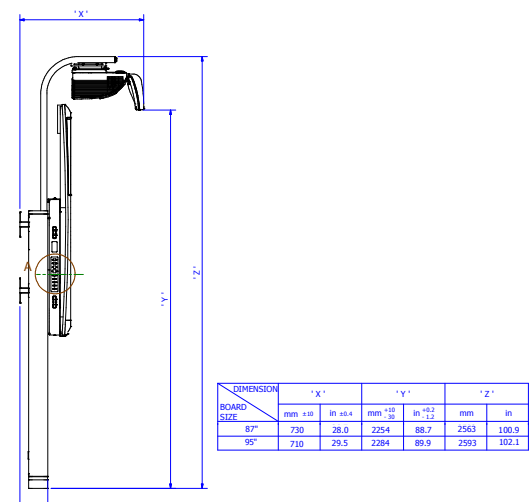
PRM-30a



PRM-35



EST-P1



ALLGEMEINE TECHNISCHE DATEN ZUM ACTIVBOARD

Modell	ActivBoard 500 Pro Range
Interne Auflösung des Stifts	2730 Punkte (Zeilen) pro Zoll
Auflösung für die Ausgabe des Stifts	200 Punkte (Zeilen) pro Zoll
Abtastrate des Stifts	200 Zoll pro Sekunde für schnelle Reaktionen auf Befehle des Stifts
Ausgaberate des Stifts	160 Koordinatenpaare pro Sekunde (Einzelbenutzer) 80 Koordinatenpaare pro Sekunde (Doppelbenutzer)
Benutzereingaben	Kabelloser, batterieloser Stift mit voller Maus- und Multitouch-Funktionalität (Linksklick an der Spitze und Rechtsklick an der Seite) (ActivPen)
Auflösung bei Multitouch	200 Punkte (Zeilen) pro Zoll
Ausgaberate bei Multitouch	80 Koordinatenpaare pro Sekunde
Übertragungsgeschwindigkeit bei Multitouch	10 ms
Maximale Anzahl gleichzeitiger Anwender Multitouch	2 mit ActivInspire (Mindestanforderung bei ActivInspire 1.5 Professional Edition) 4 mit Windows 7
Digitalisierungstechnologie	Passiv elektromagnetische Technologie und kapazitive Berührungssensoren
Stromaufnahme	Netzbetrieben; 18 V-Netzgerät
Verbindung zum Computer	USB 2.0, 1 x 3 m USB 2.0-Datenkabel (im Lieferumfang enthalten)
Verbindung zu Peripheriegeräten	2 USB-Anschlüsse auf der linken Seite
Bildschirmoberfläche	Glanzarme Melaminoberfläche
Zertifizierungen	UL, CE, FCC
Bereich für die Betriebstemperatur	0 °C bis +40 °C
Bereich für die Lagertemperatur	-20 °C bis +60 °C
Lagerfeuchtigkeit	10 % bis 90 % (nicht kondensierend)
Doppelbenutzer-Funktion	Stift: Ein ActivPen für Moderatoren und einer für Teilnehmer können mit ActivInspire 1.5 Professional Edition und höher im Doppelbenutzer-Modus verwendet werden. Stift und Multitouch: Ein ActivPen für Teilnehmer und gleichzeitige Multitouch-Funktion bei Verwendung von ActivInspire 1.5 Professional Edition und höher.
Einzelbenutzer-Funktion	Stift: Ein ActivPen für Moderatoren Multitouch: Multitouch-Funktion bei Verwendung von ActivInspire 1.5 Professional Edition und höher.
Integrierte USB-Audiofunktion	Zwei integrierte schlanke Lautsprecher und Verstärker (mit Reglern, Eingängen und Ausgängen)
Lieferumfang	ActivBoard 587 Pro oder ActivBoard 595 Pro, Zwei ActivPens für Moderatoren, Zwei ActivPens für Teilnehmer, Ein AMP PSU, Wandhalterungsbügel, Benutzerhandbuch, Zugriff auf ActivInspire Professional Edition, Promethean ActivOffice und Promethean-Anwendungen per Download. (ActivInspire Professional Edition ist auf Wunsch auch auf DVD erhältlich), 1 x 3 m USB-Datenkabel

TECHNISCHE DATEN ZUM INTEGRIERTEN USB-SOUND

Ausgangsleistung des Verstärkers	20 W pro Kanal RMS (<1 % Verzerrung)
Regler	Lautstärke, Bass, Höhen, ein/aus
Frequenzgang des Verstärkers	40 Hz bis 18 kHz +/- 3 dB (bei 1 W)
USB-Sound	Unterstützung für USB-Sound bei angegebenen Mindestsystemanforderungen
Anschlüsse – Eingänge (4)	Stereo PC, Stereo CD/DVD, Mono-Hilfseingang, Mikrofon zum PC
Anschlüsse – Ausgänge (2)	2 Stereo
Stromaufnahme	18 V 5 Amp

TECHNISCHE DATEN ZUM ACTIVBOARD

Modell	ActivBoard 587 Pro	ActivBoard 595 Pro
ActivBoard-Größe	220,98 cm (87")	241,30 cm (95")
Auflösung	14600 x 9200	17200 x 9200
Bildschirmformate	16:10	16:9
Gesamtabmessungen	2105 mm x 1329 mm (82,9" x 52,3")	2336 mm x 1329 mm (92" x 52,3")
Abmessungen des aktiven Bereichs	1865 mm x 1175 mm (73,4" x 46,3")	2095 mm x 1175 mm (82,5" x 46,3")
Diagonale des aktiven Bereichs	2196 mm (86,5")	2394 mm (94,3")
Bilddiagonale	2193 mm (86,4")	2392 mm (94,2")
Gewicht des Whiteboards	40 kg (88 lb)	48 kg (106 lb)
Gewicht mit Verpackung	57 kg (126 lb)	65 kg (143 lb)
Abmessungen mit Verpackung	2270 mm x 1500 mm x 110 mm (89,4" x 59,1" x 4,3")	2572 mm x 1495 mm x 110 mm (101,3" x 58,9" x 4,33")

MINDESTANFORDERUNGEN FÜR COMPUTER

Betriebssysteme	Windows XP SP3 und höher (XP/Vista/7); Mac OSX 10.4.11–10.6.4 (Tiger/Leopard/Snow Leopard); Linux Ubuntu 9.10 oder 10.04; Debian Lenny; Linex Colegios 2010; Linkat 3; ALT_Linux (Russland)
PC	2,0 GHz Intel Core 2 Duo oder schneller für Videos in HD-Qualität, 1 GB RAM ist erforderlich, um Videos in HD-Qualität abzuspielen, Auflösung 1024 x 768, 1,5 GB freier Festplattenspeicher
Mac	2,0 GHz Intel Core 2 Duo, 512 MB RAM, Auflösung 1024 x 768, 3,0 GB freier Festplattenspeicher
Linux	2,0 GHz-Prozessor oder schneller für Videos in HD-Qualität, 1 GB RAM ist erforderlich, um Videos in HD-Qualität abzuspielen, Auflösung 1024 x 768, 1,5 GB freier Festplattenspeicher

TECHNISCHE DATEN ZUM HÖHENVERSTELLBAREN RAHMEN

Projektormodell	Kurzstanzprojektor	Ultrakurzstanzprojektor
Höheneinstellung	Höhenverstellbare Halterung, verstellbar um 600 mm (23,6") von 350 mm (13,8") auf 950 mm (37,4"), ± 50 mm (1,9"). Der obere und der untere Anschlag werden montiert, wenn nicht der gesamte Bewegungsspielraum ausgenutzt werden kann/soll. Die Höhenverstellung erfolgt durch einen Elektromotor über eine am Stativ angebrachte Steuerung.	Höhenverstellbare Halterung, verstellbar um 600 mm (23,6") von 350 mm (13,8") auf 950 mm (37,4"), ± 50 mm (1,9"). Der obere und der untere Anschlag werden montiert, wenn nicht der gesamte Bewegungsspielraum ausgenutzt werden kann/soll. Die Höhenverstellung erfolgt durch einen Elektromotor über eine am Stativ angebrachte Steuerung.
Projektorhalterung	Aluminiumarm, ausfahrbar auf eine Länge von bis zu 1605 mm (63") von der Wand. Die Höhe des Arms wird zusammen mit der des ActivBoard angepasst. Eine Neukalibrierung nach einer Höhenkorrektur ist damit nicht erforderlich.	Aluminiumarm, ausfahrbar auf eine Länge von bis zu 550 mm (21,7") von der Wand. Die Höhe des Arms wird zusammen mit der des ActivBoard angepasst. Eine Neukalibrierung nach einer Höhenkorrektur ist damit nicht erforderlich.
Erforderliche Raumhöhe	Mindestens 2,66 m (104,7") zur vollständigen Nutzung der Höheneinstellungen	Mindestens 2,66 m (104,7") zur vollständigen Nutzung der Höheneinstellungen
Integriertes Stromregelungssystem	Für ActivBoard, Projektor und Stelleinheit	Für ActivBoard, Projektor und Stelleinheit
Stelleinheit	Eingangsspannung: 24 V Gleichstrom Höchstbelastung: 750 N Statische Last: über 750 N Geschwindigkeit: 30 mm/s (ohne Belastung), 20 mm/s (750 N) Hubweg: 600 \pm 2 mm Länge eingefahren: 795 \pm 2 mm Abmessung Endbefestigung: H-Typ, Bohrung \varnothing 10,1, Schlitz 6,3 mm Endschalter: eingebaut Arbeitszyklus: S2 – 10 Minuten Temperatur: -26 °C – 65 °C IP-Schutzart: IP54 Netzteil: Eingangsspannung: 100 ~ 240 V Wechselstrom Ausgangsspannung: 29 V Gleichstrom Strom: 2 Amp (4 Amp gesichert) Kabel und Stecker: 1,5 m, IEC-Stecker	Eingangsspannung: 24 V Gleichstrom Höchstbelastung: 750 N Statische Last: über 750 N Geschwindigkeit: 30 mm/s (ohne Belastung), 20 mm/s (750 N) Hubweg: 600 \pm 2 mm Länge eingefahren: 795 \pm 2 mm Abmessung Endbefestigung: H-Typ, Bohrung \varnothing 10,1, Schlitz 6,3 mm Endschalter: eingebaut Arbeitszyklus: S2 – 10 Minuten Temperatur: -26 °C – 65 °C IP-Schutzart: IP54 Netzteil: Eingangsspannung: 100 ~ 240 V Wechselstrom Ausgangsspannung: 29 V Gleichstrom Strom: 2 Amp (4 Amp gesichert) Kabel und Stecker: 1,5 m, IEC-Stecker
Gewicht des Rahmens (ca.)	62,1 kg (136,6 lb) ohne Board, Projektor und Verkabelung	59,1 kg (130 lb) ohne Board, Projektor und Verkabelung
Anschlussleiste	Anschlussleiste mit Eingängen für 2 x VGA mit allen Kabeln (für VESA DDC), 3,5-mm-Stereo-Audioeingänge, USB-B-Eingang (für ActivBoard), S-Video, Composite-Video sowie Buchsen für AUX-Audio-Eingänge, Cat 5e-Ethernet-Eingang. Die Anschlussleiste kann links oder rechts am Rahmen angebracht werden.	Anschlussleiste mit Eingängen für 2 x VGA mit allen Kabeln (für VESA DDC), 3,5-mm-Stereo-Audioeingänge, USB-B-Eingang (für ActivBoard), S-Video, Composite-Video sowie Buchsen für AUX-Audio-Eingänge, Cat 5e-Ethernet-Eingang. Die Anschlussleiste kann links oder rechts am Rahmen angebracht werden.

FORTSETZUNG AUF DER NÄCHSTEN SEITE

TECHNISCHE DATEN ZUM HÖHENVERSTELLBAREN RAHMEN (FORTSETZUNG)

Kabel

Enthaltene Verkabelung: 2 x VGA (jeweils 4 m) für Einbaubuchse (mit allen Anschlüssen für VESA DDC), 4 m S-Video für Einbaubuchse, 4 m Composite-Video für Einbaubuchse, 4 m Ethernet für Einbaubuchse, 2,8 m-USB-Kabel, Stereo-Winkelstecker (2,5 m) auf Einbau-Klinkenbuchse, Stereo-Winkelstecker (2,5 m) auf Einbau-Phono-Paar für Audioeingabe am Computer. Zum Anschließen des Computers an der Vorderseite: 2 m USB-Verbindungskabel und 2 m VGA-Kabel in Projektorverpackung.

Enthaltene Verkabelung: 2 x VGA (jeweils 4 m) für Einbaubuchse (mit allen Anschlüssen für VESA DDC), 4 m S-Video für Einbaubuchse, 4 m Composite-Video für Einbaubuchse, 4 m Ethernet für Einbaubuchse, 2,8 m-USB-Kabel, Stereo-Winkelstecker (2,5 m) auf Einbau-Klinkenbuchse, 2,5 m Stereo-Winkelstecker auf Einbau-Phono-Paar für Audioeingabe am Computer. Zum Anschließen des Computers an der Vorderseite: 2 m USB-Verbindungskabel und 2 m VGA-Kabel in Projektorverpackung.

Gewicht und Abmessungen der Pakete

Karton 1 von 3: 18,2 kg (40 lb)
 Abmessungen: 217 mm x 1427 mm x 467 mm
 (8,54" x 56,18" x 18,39")
 Inhalt: Arm
Karton 2 von 3: 22,6 kg (49,7 lb)
 Abmessungen: 182 mm x 1652 mm x 442 mm
 (7,2" x 65" x 17,4")
 Inhalt: Säule
Karton 3 von 3: 11,6 kg (25,5 lb)
 Abmessungen: 128 mm x 1782 mm x 822 mm
 (5,04" x 70,16" x 32,36")
 Inhalt: Rahmen

Karton 1 von 3: 15,6 kg (34,3 lb)
 Abmessungen: 217 mm x 1427 mm x 467 mm
 (8,54" x 56,18" x 18,39")
 Inhalt: Arm
Karton 2 von 3: 22,6 kg (49,7 lb)
 Abmessungen: 182 mm x 1652 mm x 442 mm
 (7,2" x 65" x 17,4")
 Inhalt: Säule
Karton 3 von 3: 11,6 kg (25,5 lb)
 Abmessungen: 128 mm x 1782 mm x 822 mm
 (5,04" x 70,16" x 32,36")
 Inhalt: Rahmen

TECHNISCHE DATEN DES PROJEKTORS

Modell	EST-P1 (DLP)	PRM-35 (DLP)	PRM-30a (LCD)
Systemeigene Auflösung	WXGA (1280 x 800)	WXGA (1280 x 800)	WXGA (1280 x 800)
Komprimierte Auflösung	bis zu 1080i	bis zu 1080i	bis zu 1080i
Typische Farben	16,77 Millionen Farben	16,77 Millionen Farben	16,77 Millionen Farben
Helligkeit (ANSI-Lumen)	2200 ANSI (normal) 2500 ANSI (hoch)	2100 ANSI (normal) 2500 ANSI (hoch)	1900 ANSI (normal) 2500 ANSI (hoch)
Kontrastverhältnis	2000:1	2000:1	500:1
Geräuschpegel	27 dB (normal) 31 dB (maximale Helligkeit)	32 dB (normal) 36 dB (maximale Helligkeit)	29 dB (normal) 36 dB (maximale Helligkeit)
Abmessungen (B x T x H)	354 mm x 319 mm x 157 mm (13,9" x 12,6" x 6,1") ohne Linse 354 mm x 411 mm x 219 mm (13,9" x 16,1" x 8,6") mit Linse	306 mm x 275 mm x 97 mm (12" x 3,8" x 10,1")	382 mm x 430 mm x 129 mm (15" x 16,9" x 5")
Gewicht	9 kg (19,8 lb)	2,7 kg (6 lb)	5,7 kg (12,5 lb)
Bildseitenverhältnis	16:10 (systemeigen), 4:3, 16:9	16:10 (systemeigen), 4:3, 16:9	16:10 (systemeigen), 4:3, 16:9
Stromaufnahme	290 W (<1 W Standby)	230 W (<1 W Standby)	317 W (<0,8 W Standby)
Gerätetyp	DLP-Technologie	DLP-Technologie	LCD-Technologie
Fokus	Manueller Fokus	Manueller Fokus	Manueller Fokus
Zoom	n. z.	Digitaler Zoom	Digitaler Zoom
Brennweite	F = 2,4	F = 2,86	Fest
Projektionsabstand	0,39 m ~ 0,56 m (15" ~ 22")	0,54 m ~ 1,22 m (21,3" ~ 48")	0,54 m ~ 1,22 m (21,3" ~ 48")
Projektionsflächengröße	1,98 m ~ 2,79 m (78" ~ 110")	1,27 m ~ 2,79 m (50" ~ 110")	1,27 m ~ 2,79 m (50" ~ 110")
Lampentyp	220-Watt-Lampe	230-Watt-Lampe	230-Watt-Lampe
Lebensdauer der Lampe	6000 Std. (normal), 4000 Std. (hoch)	6000 Std. (normal), 4000 Std. (hoch)	4000 Std. (normal), 3000 Std. (hoch)
Trapezkorrektur	Vertikal: max. ± 15°	Vertikal: max. ± 15°	Vertikal: max. ± 20°
Betriebstemperatur	5 °C – 35 °C	5 °C – 35 °C	5 °C – 35 °C
Netzspannung	100 – 240 V AC, 50/60 Hz	100 – 240 V AC, 50/60 Hz	100 – 240 V AC, 50/60 Hz
Horizontale Abtastrate	15 Hz – 90 kHz	15 Hz – 90 kHz	15 Hz – 90 kHz
Vertikale Abtastrate	43 Hz – 85 Hz	50 Hz – 85 Hz	50 Hz – 85 Hz

FORTSETZUNG AUF DER NÄCHSTEN SEITE

ActivBoard-Systeme/Boards: SS 08/11 V1.3 DE

©2011 Promethean Limited. Alle Rechte vorbehalten. Promethean Ltd. ist Eigentümer einer Reihe von Marken in mehreren Rechtsordnungen der Welt. Alle Marken und Namen von Drittherstellern werden nur zu Identifikationszwecken genannt und sind ggf. Eigentum der jeweiligen Inhaber. ¹Die Garantie- und Supportbedingungen finden Sie unter www.PrometheanWorld.com/ActivCare. Alle Abmessungen +/- 5 mm (0,2") Alle Gewichte +/- 0,9 kg (2 lb). Technische Daten können jederzeit ohne Vorankündigung geändert werden. www.PrometheanWorld.com



TECHNISCHE DATEN ZUM PROJEKTOR (FORTSETZUNG)

Computerkompatibilität	IBM PC und kompatibel; Apple Macintosh, iMac und VESA-Standards WSXGA+ (1680 x 1050), WXGA+ (1440 x 900), WXGA (1280 x 800, 1280 x 768), UXGA (1600 x 1200), SXGA+ (1400 x 1050), SXGA (1280 x 1024), XGA (1024 x 768), SVGA (800 x 600), VGA (640 x 480)	IBM PC und kompatibel; Apple Macintosh, iMac und VESA-Standards WSXGA+ (1680 x 1050), WXGA+ (1440 x 900), WXGA (1280 x 800, 1280 x 768), UXGA (1600 x 1200), SXGA+ (1400 x 1050), SXGA (1280 x 1024), XGA (1024 x 768), SVGA (800 x 600), VGA (640 x 480)	IBM PC und kompatibel; Apple Macintosh, iMac und VESA-Standards WSXGA+ (1680 x 1050), WXGA+ (1440 x 900), WXGA (1280 x 800, 1280 x 768), UXGA (1600 x 1200), SXGA+ (1400 x 1050), SXGA (1280 x 1024), XGA (1024 x 768), SVGA (800 x 600), VGA (640 x 480)
Videokompatibilität	NTSC (3.58/4.43), PAL (B/D/G/H/I/M/N), SECAM (B/D/G/K/K1/L), HDTV (720p, 1080i, 1035i), EDTV (480p, 575i), SDTV (480i, 576i)	NTSC (3.58/4.43), PAL (B/D/G/H/I/M/N), SECAM (B/D/G/K/K1/L), HDTV (720p, 1080i, 1035i), EDTV (480p, 575i), SDTV (480i, 576i)	NTSC (3.58/4.43), PAL (B/D/G/H/I/M/N), SECAM (B/D/G/K/K1/L), HDTV (720p, 1080i, 1035i), EDTV (480p, 575i), SDTV (480i, 576i)
Eingänge/Ausgänge	Dsub 15 (RGB) x 2 Dsub 15 (Monitor Out) x 1 HDMI V1.3 nur für Video x 1 S-Video x 1 Composite Video (Cinch) x 1 USB-Steuerung x 1 Netzwerk LAN (RJ45) x 1 RS-232C (Dsub 9) x 1	Dsub 15 (RGB) x 2 Dsub 15 (Monitor Out) x 1 HDMI V.1.3 nur für Video x 1 S-Video x 1 Composite Video (Cinch) x 1 USB-Steuerung x 1 Netzwerk LAN (RJ45) x 1 RS-232C (Dsub 9) x 1	Dsub 15 (RGB) x 1 Dsub 15 (RGB) auswählbar x 1 HDMI (Digital-RGB) x 1 S-Video x 1 Composite Video (Cinch) x 1 Cinch (weiß/rot) x 1 Netzwerk LAN (RJ45) x 1 RS-232C (Dsub 9) x 1 Stereo-Miniklinke x 1
Farbe	Silber	Silber	Silber
Sicherheit	Kensington-Sperre, optionale Sicherheitskabel-Leiste, PIN-Code-Sicherheit, Steuerung nur per Fernbedienung	Kensington-Sperre, optionale Sicherheitskabel-Leiste, PIN-Code-Sicherheit, Steuerung nur per Fernbedienung	Kensington-Sperre, optionale Sicherheitskabel-Leiste, PIN-Code-Sicherheit, Steuerung nur per Fernbedienung
Bildschirmenü	Deutsch, Arabisch, Chinesisch (vereinfacht), Chinesisch (traditionell), Tschechisch, Niederländisch, Englisch, Finnisch, Französisch, Griechisch, Ungarisch, Italienisch, Japanisch, Koreanisch, Norwegisch, Polnisch, Portugiesisch, Russisch, Spanisch, Schwedisch, Thai, Türkisch	Deutsch, Arabisch, Chinesisch (vereinfacht), Chinesisch (traditionell), Tschechisch, Niederländisch, Englisch, Finnisch, Französisch, Griechisch, Ungarisch, Italienisch, Koreanisch, Norwegisch, Polnisch, Portugiesisch, Russisch, Spanisch, Schwedisch, Türkisch	Deutsch, Arabisch, Chinesisch (vereinfacht), Chinesisch (traditionell), Dänisch, Niederländisch, Englisch, Finnisch, Französisch, Ungarisch, Italienisch, Japanisch, Kasachisch, Koreanisch, Norwegisch, Polnisch, Portugiesisch, Portugiesisch (brasilianisch), Rumänisch, Russisch, Spanisch, Schwedisch, Türkisch
Erweiterte Funktionen	Filterlos 3D-fähig Crestron RoomView Express Schnell zugängliche Lampe Direktes Ein- und Ausschalten Geschlossene Untertitel	Filterlos 3D-fähig Crestron RoomView Express Schnell zugängliche Lampe Direktes Ein- und Ausschalten Geschlossene Untertitel	Filter mit langer Lebensdauer (4000 Std.) Crestron RoomView Express Kabelführungsabdeckung Schnell zugängliche Lampe Direktes Ein- und Ausschalten Geschlossene Untertitel
Lieferumfang	Projektor, Netzkabel, Computerkabel (Dsub 15 auf Dsub 15), kabellose Fernbedienung, Benutzerhandbuch (CD-ROM und Schnellstartanleitung)	Projektor, Netzkabel, Computerkabel (Dsub 15 auf Dsub 15), kabellose Fernbedienung, Benutzerhandbuch (CD-ROM und Schnellstartanleitung)	Projektor, Netzkabel, Computerkabel (Dsub 15 auf Dsub 15), kabellose Fernbedienung, Benutzerhandbuch (CD-ROM und Schnellstartanleitung)
Gewicht und Abmessungen der Pakete	Karton 1 von 1: 13,5 kg (29,7 lb) Abmessungen: 572 mm x 496 mm x 310 mm (22,5" x 19,5" x 12,2") Inhalt: Projektor	Karton 1 von 1: 4,9 kg (10,8 lb) Abmessungen: 396 mm x 341 mm x 181 mm (15,5" x 13,4" x 7,1") Inhalt: Projektor	Karton 1 von 1: 9,5 kg (20,9 lb) Abmessungen: 510 mm x 470 mm x 240 mm (20" x 18,5" x 9,4") Inhalt: Projektor

ActivBoard-Systeme/Boards SS 08/11 V1.3 DE

©2011 Promethean Limited. Alle Rechte vorbehalten. Promethean Ltd. ist Eigentümer einer Reihe von Marken in mehreren Rechtsordnungen der Welt. Alle Marken und Namen von Drittherstellern werden nur zu Identifikationszwecken genannt und sind ggf. Eigentum der jeweiligen Inhaber. ¹Die Garantie- und Supportbedingungen finden Sie unter www.PrometheanWorld.com/ActivCare. Alle Abmessungen +/- 5 mm (0,2") Alle Gewichte +/- 0,9 kg (2 lb). Technische Daten können jederzeit ohne Vorankündigung geändert werden. www.PrometheanWorld.com