



ActivBoard 300 Pro Mount-System mit PRM-30a- oder PRM-35-Projektor



ActivBoard 300 Pro Mount System mit EST-P1-Projektor

DIESES DOKUMENT ENTHÄLT ANGABEN ZU

ActivBoard
Projektorhalterung
Projektor

BESCHREIBUNG

Das ActivBoard 300 Pro mit Doppelbenutzer-Funktionen ist als 78"-, 87"- und 95"-Version (2, 2,2 bzw. 2,4 m) mit integrierten schlanken Lautsprechern und Verstärker sowie der Lernsoftware ActivInspire Professional Edition und Promethean ActivOffice erhältlich. Das Mount System beinhaltet eine Kabelwandbox und eine Auswahl an Ultrakurzstanzprojektoren oder Kurzstanzprojektoren.

SYSTEMÜBERBLICK

Installation

Das ActivBoard Mount System eignet sich für den Selbstaufbau. Promethean empfiehlt, Mount Systems von einem zertifizierten Installations-Partner von Promethean installieren zu lassen. Weitere Informationen erhalten Sie unter www.PrometheanWorld.com/ActivCare/installationtc. Die Projektorhalterung und das ActivBoard werden direkt an der Wand befestigt. Im Benutzerhandbuch finden Sie Informationen zu den Befestigungspunkten. Die gelieferten Komponenten und die angegebenen Mindestanforderungen wurden getestet und sind Voraussetzung für eine optimale Funktionsfähigkeit. Die Verwendung anderer als der von Promethean bereitgestellten Komponenten oder die Nichterfüllung der Mindestanforderungen kann Leistungseinbußen verursachen und sich auf die Gültigkeit der Garantie auswirken. Weitere Informationen erhalten Sie von Ihrem Promethean-Partner oder auf www.Prometheankb.com. Für den Betrieb des ActivBoard 300 Pro ist die Installation des Treibers erforderlich, der mit der ActivInspire-Software geliefert wird, sowie ein freier USB-Port am Computer. Technische Daten und Zugang zur ActivInspire-Software finden Sie unter www.PrometheanPlanet.com/ActivInspire. Für die Installation des Treibers und der Software wird ein Benutzer mit Administratorrechten benötigt

Garantie

Informationen zur Promethean-Garantie erhalten Sie unter: www.PrometheanWorld.com/ActivCare

Support

Online-Support für alle Produkte von Promethean ist erhältlich unter: www.Prometheankb.com

Gesamtgewicht System (ca.)

ActivBoard 378 Pro inklusive;
PRM-30a-Projektor 97,8 kg (215,4 lb)
PRM-35-Projektor 94,8 kg (208,7 lb)
ActivBoard 387 Pro inklusive;
PRM-30a-Projektor 101,8 kg (224,1 lb)
PRM-35-Projektor 98,8 kg (217,6 lb)
ActivBoard 395 Pro inklusive;
PRM-30a-Projektor 104,8 kg (230,8 lb)
PRM-35-Projektor 101,8 kg (224,2 lb)

ActivBoard 378 Pro inklusive;
EST-P1-Projektor 98,1 kg (216,3 lb)
ActivBoard 387 Pro inklusive;
EST-P1-Projektor 102,1 kg (225,1 lb)
ActivBoard 395 Pro inklusive;
EST-P1-Projektor 105,1 kg (231,7 lb)

ActivBoard-Systeme/Boards SS 08/11 V1.3 DE

©2011 Promethean Limited. Alle Rechte vorbehalten. Promethean Ltd. ist Eigentümer einer Reihe von Marken in mehreren Rechtsordnungen der Welt. Alle Marken und Namen von Drittherstellern werden nur zu Identifikationszwecken genannt und sind ggf. Eigentum der jeweiligen Inhaber. ¹Die Garantie- und Supportbedingungen finden Sie unter www.PrometheanWorld.com/ActivCare. Alle Abmessungen +/- 5 mm (0,2") Alle Gewichte +/- 0,9 kg (2 lb). Technische Daten können jederzeit ohne Vorankündigung geändert werden. www.PrometheanWorld.com

ERWEITERUNGEN UND ZUBEHÖR (OPTIONAL)

Wireless Upgrade Pack 300

Ermöglicht die kabellose Verbindung des ActivBoard 300 Pro mit dem Computer, enthält einen ActivHub (2,4 GHz), eine Stromversorgung und eine Schnellstartanleitung

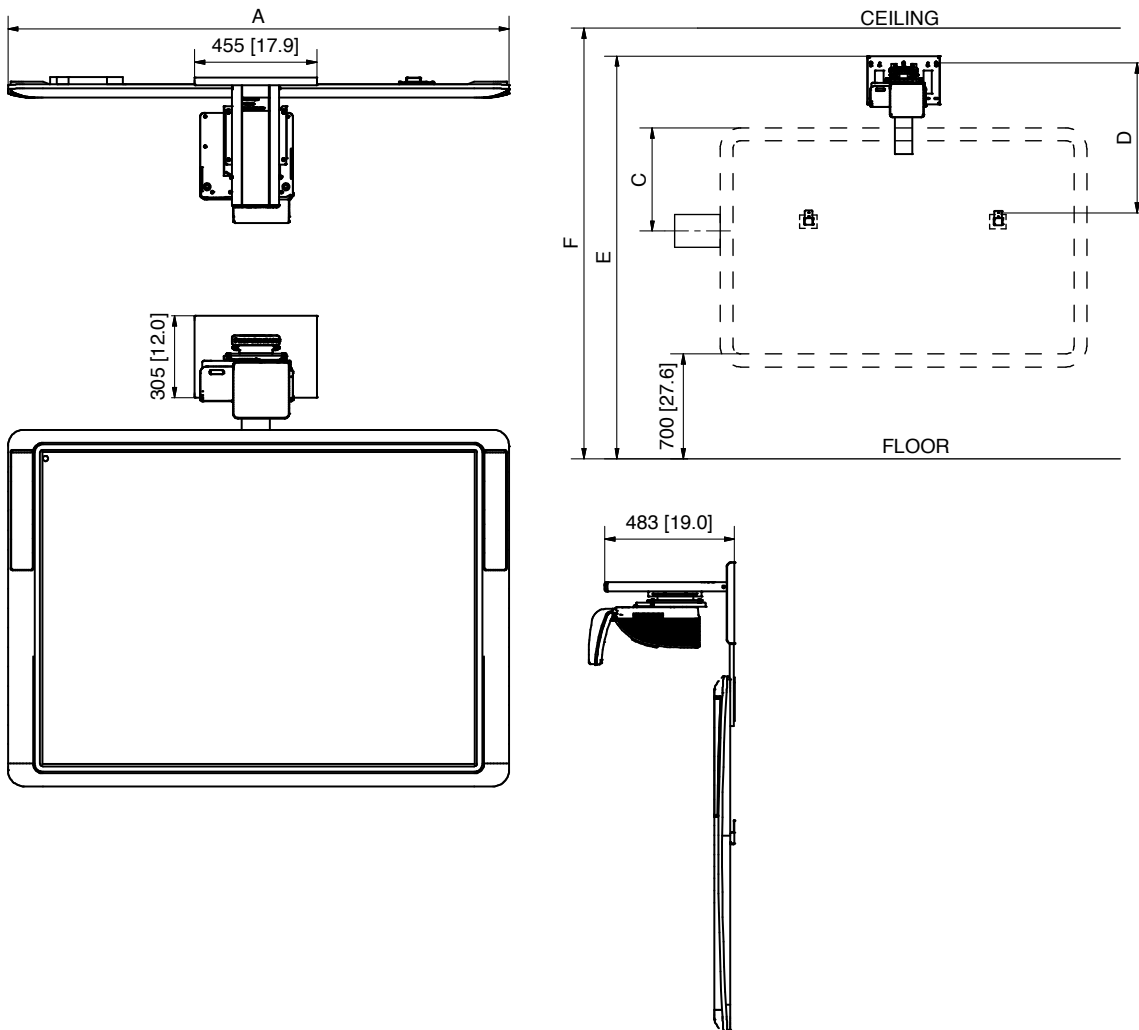
ActivWand 50

Kabelloses, batterieloses und mit erweiterter Reichweite ausgestattetes Eingabegerät für das ActivBoard – 540 mm (21,2") lang, mit intuitiven Klickfunktionen und Rollover-/Zeigefähigkeit wie bei einer Maus

TECHNISCHE ZEICHNUNG

ActivBoard 300 Pro Mount System mit EST-P1-Projektor

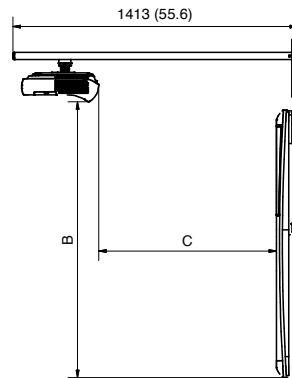
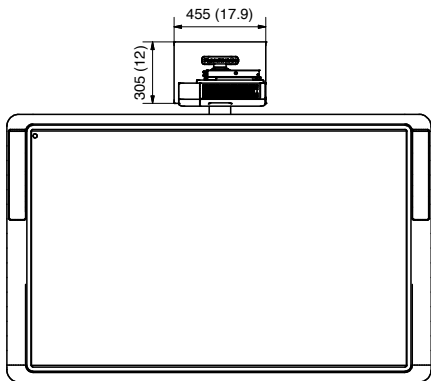
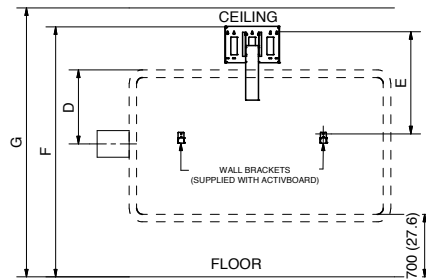
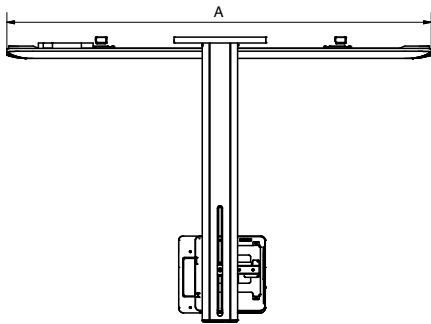
DIMENSION	378 Pro	387 Pro	395 Pro
ACTIVBOARD 'A'	1868 [73.5]	2105 [82.9]	2336 [92.0]
PROJECTOR 'B'	1379 [54.3]	1379 [54.3]	1409 [55.5]
WALL BOX 'C' ±150 [6]	660 [26.0]	660 [26.0]	660 [26.0]
FIXING HEIGHT 'D'	920 [36.2]	920 [36.2]	950 [37.4]
TOTAL HEIGHT 'E'	2380 [93.7]	2380 [93.7]	2410 [94.9]
MIN ROOM HEIGHT 'F'	2390 [94.1]	2390 [94.1]	2420 [95.3]



TECHNISCHE ZEICHNUNG

ActivBoard 300 Pro Mount-System mit PRM-30a- oder PRM-35-Projektor

	PRM30a - 378 Pro	PRM30a - 387 Pro	PRM30a - 395 Pro	PRM35 - 378 Pro	PRM35 - 387 Pro	PRM35 - 395 Pro
ACTIVBOARD 'A'	1868 (73.5)	2105 (82.9)	2336 (92.0)	1768 (69.6)	2105 (82.9)	2336 (92.0)
PROJECTOR 'B'	1357 (53.4)	1357 (53.4)	1442 (56.8)	1347 (53.0)	1347 (53.0)	1367 (53.8)
THROW DISTANCE 'C' ±10 (0.4)	906 (35.7)	906 (35.7)	985 (38.8)	985 (38.8)	985 (38.8)	1100 (43.3)
WALL BOX 'D' ±150 (6)	660 (26.0)	660 (26.0)	660 (26.0)	660 (26.0)	660 (26.0)	660 (26.0)
FIXING HEIGHT 'E'	825 (32.5)	825 (32.5)	910 (35.8)	810 (31.9)	810 (31.9)	830 (32.7)
TOTAL HEIGHT 'F'	2295 (90.4)	2295 (90.4)	2370 (93.3)	2270 (81.5)	2270 (81.5)	2290 (90.2)
MIN ROOM HEIGHT 'G'	2305 (90.7)	2305 (90.7)	2380 (93.7)	2280 (81.9)	2280 (81.9)	2300 (90.6)



ALLGEMEINE TECHNISCHE DATEN ZUM ACTIVBOARD

Interne Auflösung	2730 Punkte (Zeilen) pro Zoll
Auflösung für die Ausgabe	200 Punkte (Zeilen) pro Zoll
Abtastrate	200 Zoll pro Sekunde für schnelle Reaktionen auf Befehle des Stifts
Ausgaberate	120 Koordinatenpaare pro Sekunde
Benutzereingaben	Kabelloser, batterieloser Stift mit voller Mausfunktionalität (Linksklick an der Spitze und Rechtsklick an der Seite) (ActivPen)
Digitalisierungstechnologie	Passiv elektromagnetisch
Stromaufnahme	Netzbetrieben; 18 V-Netzgerät
Verbindung zum Computer	USB 2.0, 1 x 5 m USB-Datenkabel (im Lieferumfang enthalten)
Bildschirmoberfläche	Glanzarme Melaminoberfläche
Zertifizierungen	UL, CE, FCC
Betriebstemperatur	0 °C – +50 °C
Lagertemperatur	-20 °C – +70 °C
Lagerfeuchtigkeit	0 % bis 90 % (nicht kondensierend)
Doppelbenutzer-Funktion	Je 2 ActivPens für Moderatoren und Teilnehmer inbegriffen
Integrierte USB-Audiofunktion	Zwei integrierte schlanke Lautsprecher und Verstärker (mit Reglern, Eingängen und Ausgängen)
Lieferumfang	ActivBoard, 2 ActivPens (Moderator), 2 ActivPens (Teilnehmer), 1 Stromversorgung für den Verstärker, Wandhalterungsbügel, Installationsanleitung, Zugriff auf ActivInspire Professional Edition und Promethean ActivOffice per Download von Promethean Planet. (ActivInspire Professional Edition ist auf Wunsch auch auf DVD erhältlich).

TECHNISCHE DATEN ZUM INTEGRIERTEN USB-SOUND

Ausgangsleistung des Verstärkers	20 W pro Kanal RMS (<1 % Verzerrung)
Regler	Lautstärke, Bass, Höhen, ein/aus
Frequenzgang des Verstärkers	40 Hz bis 18 kHz +/- 3 dB (bei 1 W)
USB-Sound	Unterstützung für USB-Sound bei angegebenen Mindestsystemanforderungen
Anschlüsse – Eingänge (4)	Stereo PC, Stereo CD/DVD, Mono-Hilfseingang, Mikrophon zum PC
Anschlüsse – Ausgänge (2)	2 Stereo
Stromaufnahme	18 V 3,3 Amp

TECHNISCHE DATEN DER MODELLE

Modell	ActivBoard 378 Pro	ActivBoard 387 Pro	ActivBoard 395 Pro
ActivBoard-Größe	198,12 cm (78")	220,98 cm (87")	241,30 cm (95")
Auflösung	12800 x 9200	14600 x 9200	17200 x 9200
Bildschirmformate	4:3	16:10	16:9
Gesamtabmessungen	1868 mm x 1329 mm (73,5" x 52,3")	2105 mm x 1329 mm (82,9" x 52,3")	2412 mm x 1329 mm (95" x 52")
Abmessungen des aktiven Bereichs	1628 mm x 1175 mm (64" x 46")	1865 mm x 1175 mm (73" x 46")	2172 mm x 1175 mm (86" x 46")
Diagonale des aktiven Bereichs	2000 mm (78,7")	2196 mm (86,5")	2462 mm (96,9")
Bilddiagonale	1958 mm (77,1")	2193 mm (86,4")	2397 mm (94,4")
Gewicht des Whiteboards	28 kg (61,7 lb)	31 kg (68,3 lb)	35 kg (77,1 lb)
Gewicht mit Verpackung	43 kg (94,7 lb)	47 kg (103,6 lb)	52 kg (114,6 lb)
Abmessungen mit Verpackung	2025 mm x 1500 mm x 110 mm (79,9" x 59" x 4,3")	2270 mm x 1500 mm x 110 mm (89,4" x 59" x 4,3")	2570 mm x 1500 mm x 110 mm (101,1" x 59" x 4,3")

MINIMALE SYSTEMANFORDERUNGEN

Betriebssysteme	Windows XP SP2 und höher (XP/Vista/7); Mac OSX 10.4.11–10.6.1 (Tiger/Leopard/Snow Leopard); Linux Ubuntu 9.04, 9.10; Debian
PC	Pentium 4: 1-GHz-Prozessor (800 MHz für Vista), 512 MB RAM, Auflösung 1024 x 768, 1,5 GB freier Festplattenspeicher
Mac	Macintosh Intel-Prozessoren (Universal Binary), 512 MB RAM, Auflösung 1024 x 768, 3 GB freier Festplattenspeicher

TECHNISCHE DATEN ZUR HALTERUNG

Projektorhalterung	Aluminiumarm für die Verwendung mit dem Kurzstanzprojektor, ausfahrbar auf eine Länge von bis zu 1415 mm (55,7") von der Wand	Aluminiumarm für die Verwendung mit dem Ultrakurzstanzprojektor, ausfahrbar auf eine Länge von bis zu 485 mm (19,1") von der Wand
Raumhöhe	Raumhöhe mind. 2400 mm (94,5")	Raumhöhe mind. 2400 mm (94,5")
Stromversorgung	Externer Strom für Projektor und ActivBoard erforderlich	Externer Strom für Projektor und ActivBoard erforderlich
Gewicht (ca.)	Nur Rahmen: Ca. 9,9 kg (22 lb) ohne Projektor und Verkabelung	Nur Rahmen: Ca. 8,8 kg (22 lb) ohne Projektor und Verkabelung
Kabelführung	Kabelführung durch die Projektorhalterung, Befestigungsplatte und hinter dem ActivBoard	Kabelführung durch die Projektorhalterung, Befestigungsplatte und hinter dem ActivBoard
Gewicht und Abmessungen der Pakete	Karton 1 von 1: 11,9 kg (26,3 lb) Abmessungen: 1430 mm x 325 mm x 100 mm (56,3" x 12,8" x 3,9")	Karton 1 von 1: 9,9 kg (21,9 lb) Abmessungen: 715 mm x 320 mm x 120 mm (28,1" x 12,6" x 4,7")
Lieferumfang	Wandplatte, Abdeckung, Projektorhalterung und Befestigungsplatte, VGA-Kabel und Befestigungen	Wandplatte, Abdeckung, Projektorhalterung und Befestigungsplatte, VGA-Kabel und Befestigungen

TECHNISCHE DATEN DES PROJEKTORS

Modell	EST-P1 (DLP)	PRM-35 (DLP)	PRM-30a (LCD)
Systemeigene Auflösung	WXGA (1280 x 800)	WXGA (1280 x 800)	WXGA (1280 x 800)
Komprimierte Auflösung	bis zu 1080i	bis zu 1080i	bis zu 1080i
Typische Farben	16,77 Millionen Farben	16,77 Millionen Farben	16,77 Millionen Farben
Helligkeit (ANSI-Lumen)	2200 ANSI (normal) 2500 ANSI (hoch)	2100 ANSI (normal) 2500 ANSI (hoch)	1900 ANSI (normal) 2500 ANSI (hoch)
Kontrastverhältnis	2000:1	2000:1	500:1
Geräuschpegel	27 dB (normal) 31 dB (maximale Helligkeit)	32 dB (normal) 36 dB (maximale Helligkeit)	29 dB (normal) 36 dB (maximale Helligkeit)
Abmessungen (B x T x H)	354 mm x 319 mm x 157 mm (13,9" x 12,6" x 6,1") ohne Linse 354 mm x 411 mm x 219 mm (13,9" x 16,1" x 8,6") mit Linse	306 mm x 275 mm x 97 mm (12" x 3,8" x 10,1")	382 mm x 430 mm x 129 mm (15" x 16,9" x 5")
Gewicht	9 kg (19,8 lb)	2,7 kg (6 lb)	5,7 kg (12,5 lb)
Bildseitenverhältnis	16:10 (systemeigen), 4:3, 16:9	16:10 (systemeigen), 4:3, 16:9	16:10 (systemeigen), 4:3, 16:9
Stromaufnahme	290 W (<1 W Standby)	230 W (<1 W Standby)	317 W (<0,8 W Standby)
Gerätetyp	DLP-Technologie	DLP-Technologie	LCD-Technologie
Fokus	Manueller Fokus	Manueller Fokus	Manueller Fokus
Zoom	n. z.	Digitaler Zoom	Digitaler Zoom
Brennweite	F = 2,4	F = 2,86	Fest
Projektionsabstand	0,39 m ~ 0,56 m (15" ~ 22")	0,54 m ~ 1,22 m (21,3" ~ 48")	0,54 m ~ 1,22 m (21,3" ~ 48")
Projektionsflächengröße	1,98 m ~ 2,79 m (78" ~ 110")	1,27 m ~ 2,79 m (50" ~ 110")	1,27 m ~ 2,79 m (50" ~ 110")
Lampentyp	220-Watt-Lampe	230-Watt-Lampe	230-Watt-Lampe
Lebensdauer der Lampe	6000 Std. (normal), 4000 Std. (hoch)	6000 Std. (normal), 4000 Std. (hoch)	4000 Std. (normal), 3000 Std. (hoch)
Trapezkorrektur	Vertikal: max. ± 15°	Vertikal: max. ± 15°	Vertikal: max. ± 20°
Betriebstemperatur	5 °C – 35 °C	5 °C – 35 °C	5 °C – 35 °C
Netzspannung	100 – 240 V AC, 50/60 Hz	100 – 240 V AC, 50/60 Hz	100 – 240 V AC, 50/60 Hz
Horizontale Abtastrate	15 Hz – 90 kHz	15 Hz – 90 kHz	15 Hz – 90 kHz
Vertikale Abtastrate	43 Hz – 85 Hz	50 Hz – 85 Hz	50 Hz – 85 Hz

FORTSETZUNG AUF DER NÄCHSTEN SEITE

ActivBoard-Systeme/Boards SS 08/11 V1.3 DE

©2011 Promethean Limited. Alle Rechte vorbehalten. Promethean Ltd. ist Eigentümer einer Reihe von Marken in mehreren Rechtsordnungen der Welt. Alle Marken und Namen von Drittherstellern werden nur zu Identifikationszwecken genannt und sind ggf. Eigentum der jeweiligen Inhaber. ¹Die Garantie- und Supportbedingungen finden Sie unter www.PrometheanWorld.com/ActivCare. Alle Abmessungen +/- 5 mm (0,2") Alle Gewichte +/- 0,9 kg (2 lb). Technische Daten können jederzeit ohne Vorankündigung geändert werden. www.PrometheanWorld.com



TECHNISCHE DATEN ZUM PROJEKTOR (FORTSETZUNG)

Computerkompatibilität	IBM PC und kompatibel; Apple Macintosh, iMac und VESA-Standards WSXGA+ (1680 x 1050), WXGA+ (1440 x 900), WXGA (1280 x 800, 1280 x 768), UXGA (1600 x 1200), SXGA+ (1400 x 1050), SXGA (1280 x 1024), XGA (1024 x 768), SVGA (800 x 600), VGA (640 x 480)	IBM PC und kompatibel; Apple Macintosh, iMac und VESA-Standards WSXGA+ (1680 x 1050), WXGA+ (1440 x 900), WXGA (1280 x 800, 1280 x 768), UXGA (1600 x 1200), SXGA+ (1400 x 1050), SXGA (1280 x 1024), XGA (1024 x 768), SVGA (800 x 600), VGA (640 x 480)	IBM PC und kompatibel; Apple Macintosh, iMac und VESA-Standards WSXGA+ (1680 x 1050), WXGA+ (1440 x 900), WXGA (1280 x 800, 1280 x 768), UXGA (1600 x 1200), SXGA+ (1400 x 1050), SXGA (1280 x 1024), XGA (1024 x 768), SVGA (800 x 600), VGA (640 x 480)
Videokompatibilität	NTSC (3.58/4.43), PAL (B/D/G/H/I/M/N), SECAM (B/D/G/K/K1/L), HDTV (720p, 1080i, 1035i), EDTV (480p, 575i), SDTV (480i, 576i)	NTSC (3.58/4.43), PAL (B/D/G/H/I/M/N), SECAM (B/D/G/K/K1/L), HDTV (720p, 1080i, 1035i), EDTV (480p, 575i), SDTV (480i, 576i)	NTSC (3.58/4.43), PAL (B/D/G/H/I/M/N), SECAM (B/D/G/K/K1/L), HDTV (720p, 1080i, 1035i), EDTV (480p, 575i), SDTV (480i, 576i)
Eingänge/Ausgänge	Dsub 15 (RGB) x 2 Dsub 15 (Monitor Out) x 1 HDMI V1.3 nur für Video x 1 S-Video x 1 Composite Video (Cinch) x 1 USB-Steuerung x 1 Netzwerk LAN (RJ45) x 1 RS-232C (Dsub 9) x 1	Dsub 15 (RGB) x 2 Dsub 15 (Monitor Out) x 1 HDMI V.1.3 nur für Video x 1 S-Video x 1 Composite Video (Cinch) x 1 USB-Steuerung x 1 Netzwerk LAN (RJ45) x 1 RS-232C (Dsub 9) x 1	Dsub 15 (RGB) x 1 Dsub 15 (RGB) auswählbar x 1 HDMI (Digital-RGB) x 1 S-Video x 1 Composite Video (Cinch) x 1 Cinch (weiß/rot) x 1 Netzwerk LAN (RJ45) x 1 RS-232C (Dsub 9) x 1 Stereo-Miniklinke x 1
Farbe	Silber	Silber	Silber
Sicherheit	Kensington-Sperre, optionale Sicherheitskabel-Leiste, PIN-Code-Sicherheit, Steuerung nur per Fernbedienung	Kensington-Sperre, optionale Sicherheitskabel-Leiste, PIN-Code-Sicherheit, Steuerung nur per Fernbedienung	Kensington-Sperre, optionale Sicherheitskabel-Leiste, PIN-Code-Sicherheit, Steuerung nur per Fernbedienung
Bildschirmenü	Deutsch, Arabisch, Chinesisch (vereinfacht), Chinesisch (traditionell), Tschechisch, Niederländisch, Englisch, Finnisch, Französisch, Griechisch, Ungarisch, Italienisch, Japanisch, Koreanisch, Norwegisch, Polnisch, Portugiesisch, Russisch, Spanisch, Schwedisch, Thai, Türkisch	Deutsch, Arabisch, Chinesisch (vereinfacht), Chinesisch (traditionell), Tschechisch, Niederländisch, Englisch, Finnisch, Französisch, Griechisch, Ungarisch, Italienisch, Koreanisch, Norwegisch, Polnisch, Portugiesisch, Russisch, Spanisch, Schwedisch, Türkisch	Deutsch, Arabisch, Chinesisch (vereinfacht), Chinesisch (traditionell), Dänisch, Niederländisch, Englisch, Finnisch, Französisch, Ungarisch, Italienisch, Japanisch, Kasachisch, Koreanisch, Norwegisch, Polnisch, Portugiesisch, Portugiesisch (brasilianisch), Rumänisch, Russisch, Spanisch, Schwedisch, Türkisch
Erweiterte Funktionen	Filterlos 3D-fähig Crestron RoomView Express Schnell zugängliche Lampe Direktes Ein- und Ausschalten Geschlossene Untertitel	Filterlos 3D-fähig Crestron RoomView Express Schnell zugängliche Lampe Direktes Ein- und Ausschalten Geschlossene Untertitel	Filter mit langer Lebensdauer (4000 Std.) Crestron RoomView Express Kabelführungsabdeckung Schnell zugängliche Lampe Direktes Ein- und Ausschalten Geschlossene Untertitel
Lieferumfang	Projektor, Netzkabel, Computerkabel (Dsub 15 auf Dsub 15), kabellose Fernbedienung, Benutzerhandbuch (CD-ROM und Schnellstartanleitung)	Projektor, Netzkabel, Computerkabel (Dsub 15 auf Dsub 15), kabellose Fernbedienung, Benutzerhandbuch (CD-ROM und Schnellstartanleitung)	Projektor, Netzkabel, Computerkabel (Dsub 15 auf Dsub 15), kabellose Fernbedienung, Benutzerhandbuch (CD-ROM und Schnellstartanleitung)
Gewicht und Abmessungen der Pakete	Karton 1 von 1: 13,5 kg (29,7 lb) Abmessungen: 572 mm x 496 mm x 310 mm (22,5" x 19,5" x 12,2") Inhalt: Projektor	Karton 1 von 1: 4,9 kg (10,8 lb) Abmessungen: 396 mm x 341 mm x 181 mm (15,5" x 13,4" x 7,1") Inhalt: Projektor	Karton 1 von 1: 9,5 kg (20,9 lb) Abmessungen: 510 mm x 470 mm x 240 mm (20" x 18,5" x 9,4") Inhalt: Projektor

ActivBoard-Systeme/Boards SS 08/11 V1.3 DE

©2011 Promethean Limited. Alle Rechte vorbehalten. Promethean Ltd. ist Eigentümer einer Reihe von Marken in mehreren Rechtsordnungen der Welt. Alle Marken und Namen von Drittherstellern werden nur zu Identifikationszwecken genannt und sind ggf. Eigentum der jeweiligen Inhaber. ¹Die Garantie- und Supportbedingungen finden Sie unter www.PrometheanWorld.com/ActivCare. Alle Abmessungen +/- 5 mm (0,2") Alle Gewichte +/- 0,9 kg (2 lb). Technische Daten können jederzeit ohne Vorankündigung geändert werden. www.PrometheanWorld.com

